

Het storten of verbranden van Bouw- en Sloop Afval (BSA) vormt een grote belasting voor de openbare ruimte, de natuur en het milieu.

Recycling van steenachtig bouw- en sloopafval



Aandacht voor BSA is zeer belangrijk. Het beleid van de overheid is erop gericht om zoveel mogelijk BSA nuttig te hergebruiken en zo min mogelijk te storten. Andere overwegingen zoals uitputting van delfstoffen en de aantasting van het landschap versterken het streven om BSA optimaal te

recyclen en te hergebruiken als secundaire bouwstof.

Hoogwaardige producten uit steenachtig bouw- en sloopafval

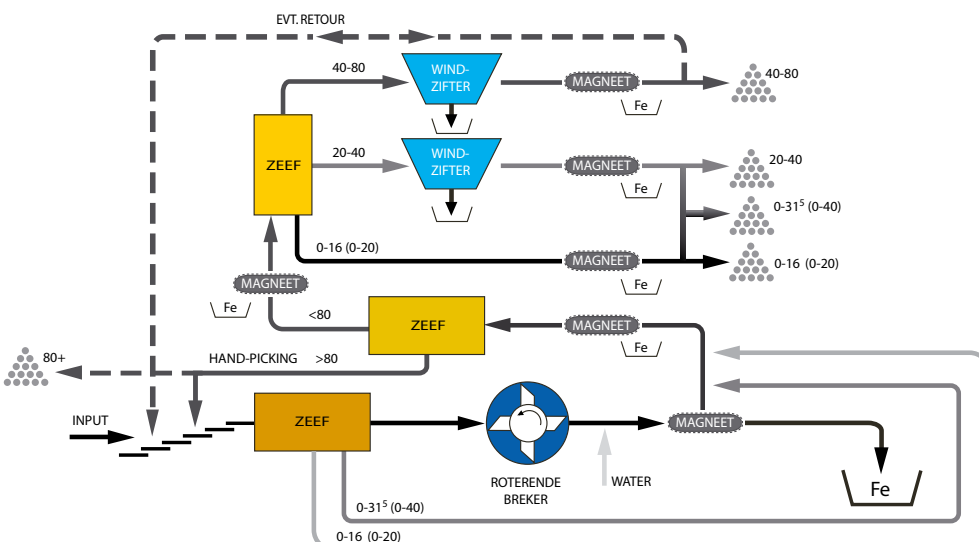
Jaarlijks komt er in Nederland ca. 25 miljoen ton Bouw- en Sloopafval vrij (BSA). BSA is dan ook een van de grootste afval-

stromen in Nederland.

Het bestaat voor meer dan 90% uit steenachtig materiaal zoals beton (40%), metselwerk (25%) en asfalt (26%).

BRC beschikt, als een van de grootste verwerkers van steenachtig BSA in Nederland, over diverse locaties waar met vaste of mobiele breekinstallaties het steenachtige BSA gerecycled wordt tot een hoogwaardige bouwstof.

De grootste en nieuwste breker van BRC, met een capaciteit van maar liefst 1.000 tot 1.500 ton per uur, staat op de Vondelingenplaat in Rotterdam. Daarnaast beschikt BRC over locaties voor de recycling van BSA in Utrecht, Heerenveen, Steenwijk, Heerhugowaard, Venlo, Moerdijk, Zaandam en Alphen aan den Rijn.



Van BSA tot een gecertificeerd product.

Het proces dat BRC op alle locaties toepast voor het recyclen van BSA is nagenoeg gelijk.

Alle locaties van BRC en haar dochterondernemingen zijn voorzien van een geijkte weegbrug waar het materiaal gewogen wordt. Na controle en acceptatie vindt de verdere verwerking plaats.

Aanlevering van BSA

U kunt bij BRC terecht voor het storten van uw steenachtig bouw- en sloopafval. Desgewenst verzorgt BRC het transport. Wij maken onderscheid in de volgende hoofdgroepen:

- Betonpuin
- Metsel/betonpuin
- Teerhoudend asfalt
- Dakgrind zonder teermastiek
- Gesorteerd schoon containerpuin

Naast bovengenoemde materialen kunt u bij ons terecht voor het storten van ballastgrind, gravel en (hoogoven)slakken. Andersoortig materiaal op aanvraag.

Afhankelijk van de locatie vindt er een voorbereiding plaats (crusher) waarna het steenachtige BSA in de recyclinginstallatie via een aantal stappen wordt gebroken en gegraneerd:

- Schudzeef, scheidt puin dat al aan de specificatie voldoet
- Roterende breker; hierin wordt het materiaal verkleind
- Magneet voor verwijdering van metalen delen zoals betonijzer
- Sorteër-installatie (gradering) 0-20, 20-40, 0-40, 40-80, 80-150 en 40-150
- Windzifter voor verwijdering van licht materiaal.

Alle hoogwaardige producten die vrijkomen uit het recyclingproces kunnen probleemloos worden toegepast als vervanger van primaire materialen in de grond-, weg- en waterbouw of in de betonindustrie als vervanger voor grind.

Nagenoeg alle producten worden op aanvraag geleverd met een Komo-certificaat en of CE-markering, waardoor de kwaliteit gewaarborgd is. BRC streeft ernaar producten van een hoge kwaliteit te leveren voor de best mogelijke prijs.

Na recycling komen de volgende hoogwaardige, gecertificeerde, producten beschikbaar

	Basismateriaal
Komo mengkorrelmix 0-31,5 (0/40)	- Min. 50% grind/steenslagbeton - Max. 50% metselwerkpuin - Max. 10% andersoortig steenachtig materiaal
Komo mengkorrelmix 0-16 (0/20)	Als boven
Komo mengkorrelmix 20/40	Als boven
Komo hydraulisch mengkorrelmix 0/45	Als boven incl. min. 5% tot max. 20% hydraulisch materiaal
Komo hydraulisch mengkorrel mix 0-22,4 (0/20)	Als boven
Komo betonkorrelmix 0-31,5 (0/40)	- Min. 80% grind/steenslagbeton - Max. 10% ander soortig steenachtig materiaal - Max. 1% niet steenachtig materiaal
Komo betonkorrelmix 0/16 (0/20)	Als boven
Komo betonkorrelmix 20/40	Als boven
Andere soorten op aanvraag	

BRC is een dynamische en innovatieve onderneming; deze informatie is daarom onderhevig aan nieuwe ontwikkelingen en mogelijkheden. Neemt u voor alle actuele mogelijkheden contact met ons op.

BRC heeft vestigingen in o.m.: Rotterdam, Alphen aan den Rijn, Moerdijk, Utrecht, Heerhugowaard, Heerenveen, Venlo en Zaandam.

BRC

BENTUM RECYCLING CENTRALE



Hoofdkantoor:
Vondelingenplaat 17,
3196 KL Vondelingenplaat Rt.
T: +31 (0)10-4724080
F: +31 (0)10-4724090
E: info@bentumrecycling.nl
www.bentumrecycling.nl